



Distributeur série A1

1/8" 5/3

A commande manuelle centres ouverts

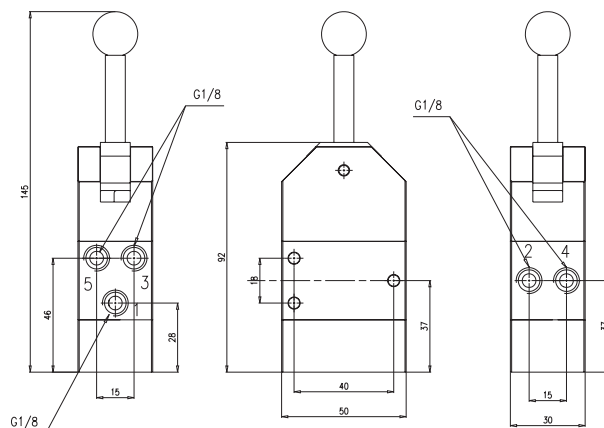
Série de distributeurs à tiroir avec des joints statiques, à débit élevé, pour fixation avec des vis.

Exécutions

Version	Symbole	Article
5/3, à tirer centres ouverts monostable		74.018.50009
5/3, à tirer centres ouverts - 3 positions		74.018.50017

Codification

Série	Commande	Taille	Fonction	Commande
A1	MA=manuelle	1 = 1/8"	71 = 5/3 centre ouvert monostable 74 = 5/3 centre ouvert 3 positions	LT = levier en tête



Caractéristiques techniques

Fluide	Air comprimé filtré avec ou sans lubrification. La lubrification, si elle est utilisée, doit être continue
Pression d'utilisation	0 ÷ 10 bar
Température	-10 °C ÷ + 80°C
Diamètre nominal	6,5 mm
Débit	650 NI/min a 6 bar avec DP 1 bar
Installation	Au choix du client
Matériaux	Corps: Aluminium Couvercle: Aluminium Têtes: Aluminium Tiroir: Aluminium nickelé chimiquement Intercalaires: Matière plastique Joints: Caoutchouc nitrile NBR Levier: Acier



lot :
assemblage de plusieurs distributeurs