



Réservoirs courant continu

12 ou 24 Vcc

Série de réservoirs à air comprimé construits selon la directive 97/23/CE relative aux équipements sous pression.

En acier verni bleu ciel

Capacités : 0.5, 1, 2.5, 5, 7, 10, 12, 15, 24, 50, 100 litres

N° de connexions 2, 4

Fluide : air comprimé

Pression d'utilisation : 11 bar

Pression de test hydraulique : 16.5 bar

Température : de -10°C à +60°C

Filetage : Cylindrique UNI - ISO 228/1 (BSP)

Traitements externes : Vernissage par poussière eposydyque RAL 5015-110



Matériaux

- Fond : acier Fe PO4
- Coque : acier Fe PO4
- Tricoises : fe 45.1

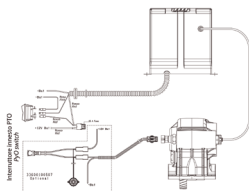
Saldature

- Entre le fond et la coque : à fil
- Entre le fond et les tricoises : à l'arc submergé
- Entre le fond et la coque : à l'arc submergé

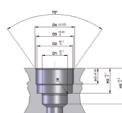
Avertissement :
Bien respecter le mode d'emploi fourni avec chaque réservoir.

Réservoirs 2 connexions

Type : 05SBCV2



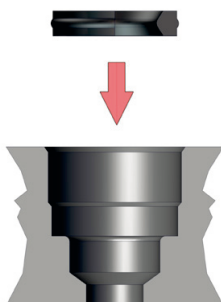
Type : 1SBCV2



Type : 2SBCV2



Type : 5SBCV2



Type : 7SBCV2

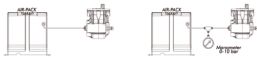


Type : 12SBCV2

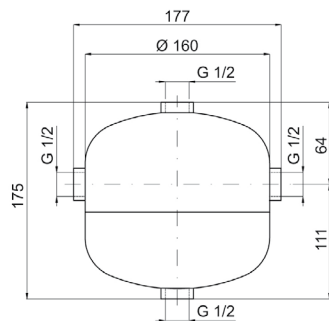


Réservoirs 4 connexions

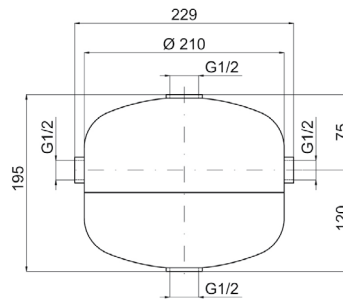
Type : 1SBCV4



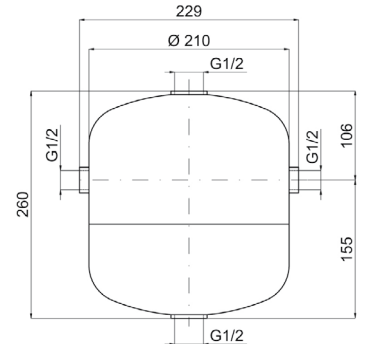
Type : 2SBCV4



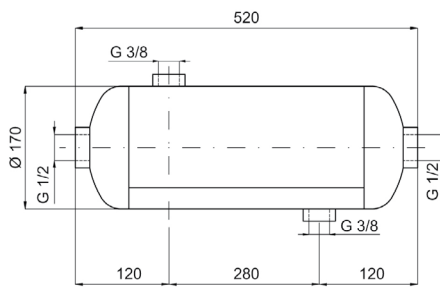
Type : 5SBCV4



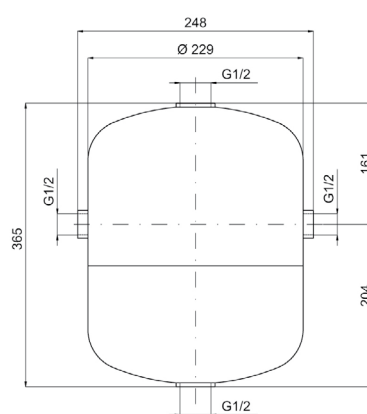
Type : 7SBCV4



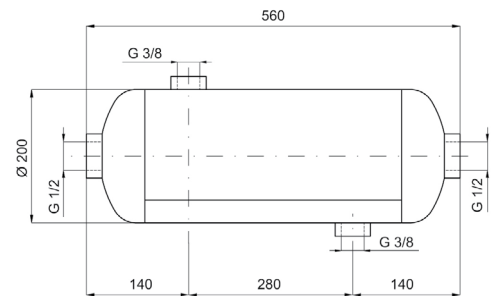
Type : 10SBCV4



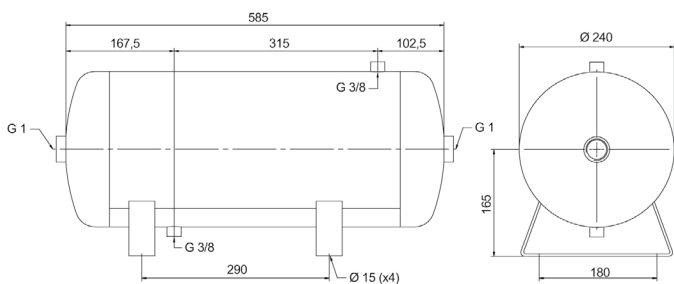
Type : 12SBCV4



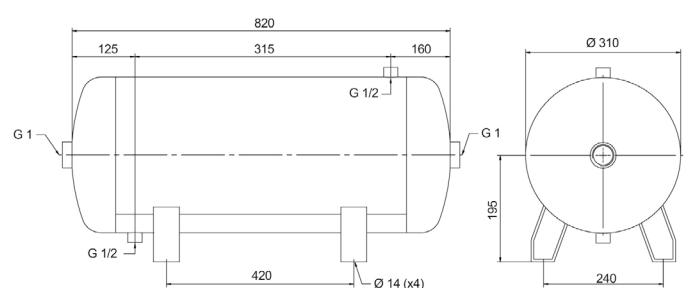
Type : 15SBCV4



Type : 24SBCV4



Type : 50SBCV4



Type : 100SBCV4

